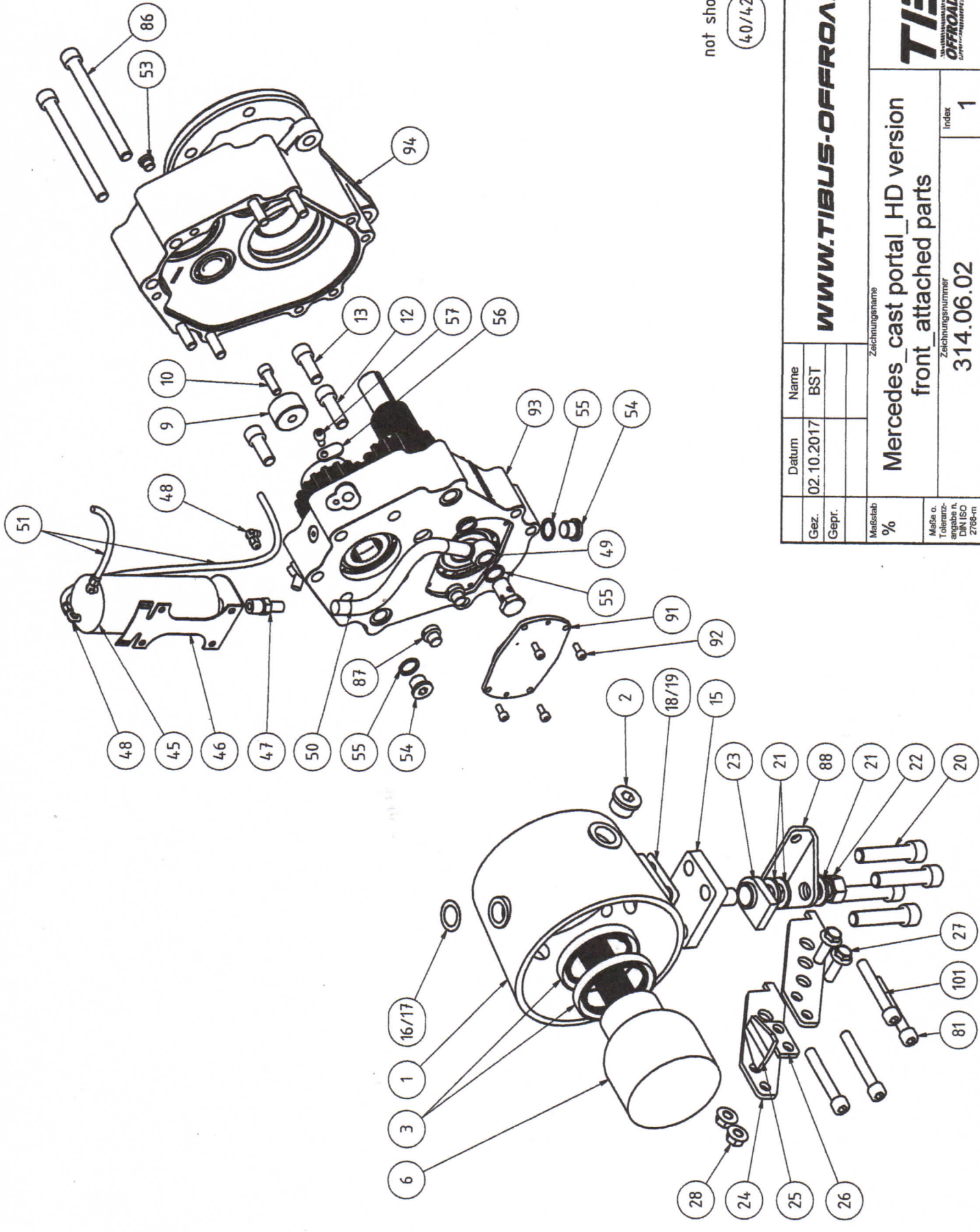


WWW.TIBUS-OFFROAD.COM

Gez.	Datum	Name	Zeichnungsname
02.10.2017	BS		Mercedes_cast_portal_HD version front_pre mounted
Gepr.			Index 1
Maßstab %			Zeichnungsnummer 314.06.01
Maße o. Toleranz- angaben in mm (ISO 2768-m)			

**TIBUS**  
WANDERWAGEN-UND OFFROAD-TECHNIK  
**OFFROAD ENGINEERING**  
ADRESSE: 74639 BIELEFELD, RHEINLAND-PFALZ  
 TELEFON: +49 531 29094-0 FAX: +49 531 29094-20

DAS URHEBERRECHT AN DIESER ZEICHNUNG VERBLEIBT UNS. DIE ZEICHNUNG DARF OHNE UNSERE VORHERIGE GENEHMIGUNG WEDER KOPIERT, NOCH VERVIELFÄLTIGT, NOCH DRITTEN PERSONEN INSBESONDERE KONKURRENZFIRMEN ZUGÄNGLICH GEMACHT WERDEN.



not shown

40/42

WWW.TIBBUS-OFFROAD.COM

Gez.	Datum	Name
Gepr.	02.10.2017	BST
Maßstab		
%		

Zeichnungsname

Mercedes\_cast portal\_HD version  
front\_attached parts

Zeichnungsnummer

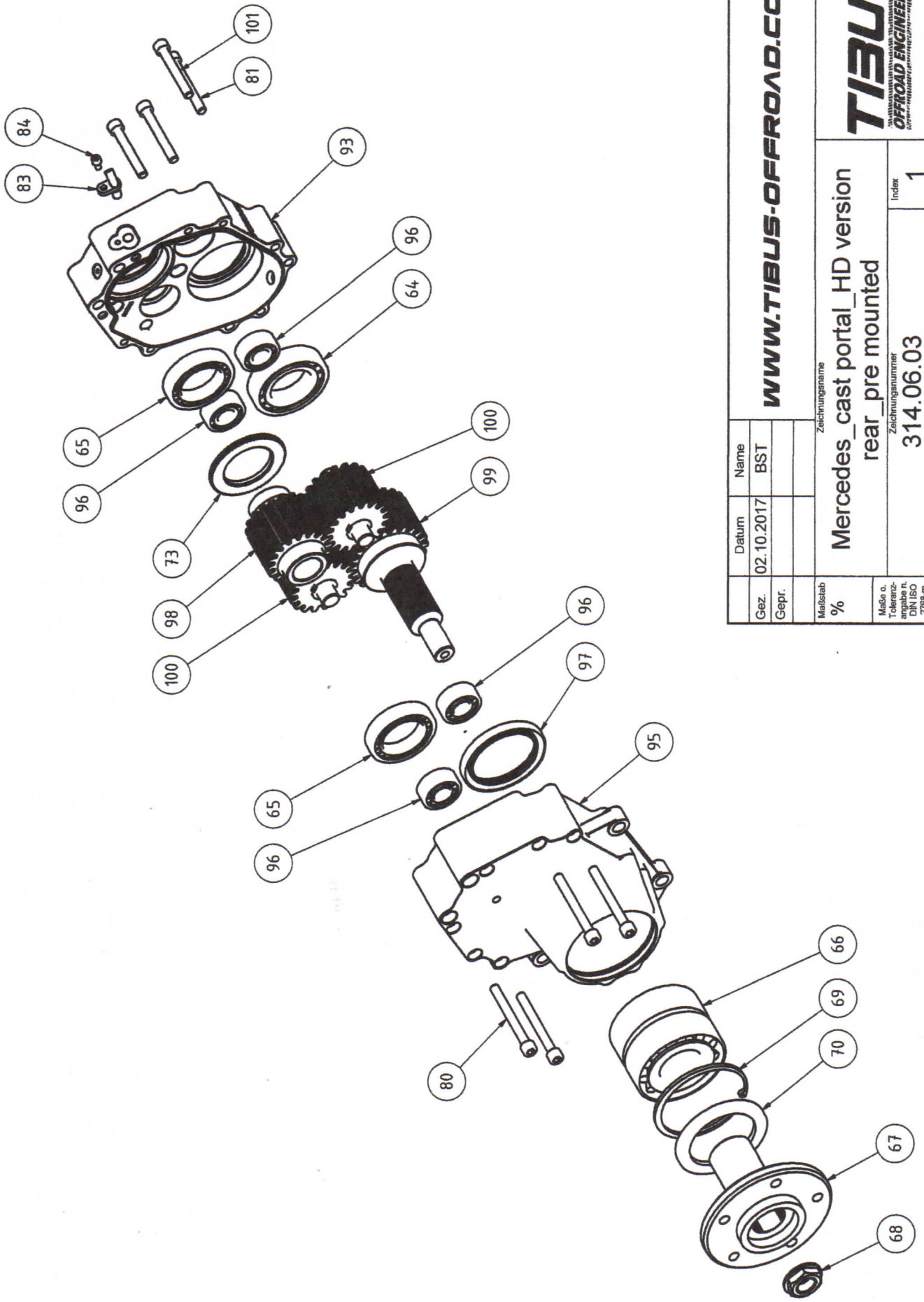
314.06.02

Index

1

**TIBBUS**  
OFFROAD ENGINEERING

DAS URHEBERRECHT AN DIESER ZEICHNUNG VERBLEIBT UNS. DIE ZEICHNUNG DARF OHNE UNSERE VORHERIGE GENEHMIGUNG WEDER KOPFIERT, NOCH VERVIELFÄLTIGT. NOCH DRITTEN PERSONEN INSBESONDERE KONKURRENZFIRMEN ZUGÄENIG GEMACHT WERDEN.



WWW.TIBBUS-OFFROAD.COM

**TIBBUS**  
WASSERWAGEN UND GELÄNDFEHRTEN  
 OFFROAD ENGINEERING  
 10775-10776-10777-10778-10779-10780-10781-10782-10783-10784-10785-10786-10787-10788-10789-10790-10791-10792-10793-10794-10795-10796-10797-10798-10799-10800-10801-10802-10803-10804-10805-10806-10807-10808-10809-10810-10811-10812-10813-10814-10815-10816-10817-10818-10819-10820-10821-10822-10823-10824-10825-10826-10827-10828-10829-10830-10831-10832-10833-10834-10835-10836-10837-10838-10839-10840-10841-10842-10843-10844-10845-10846-10847-10848-10849-10850-10851-10852-10853-10854-10855-10856-10857-10858-10859-10860-10861-10862-10863-10864-10865-10866-10867-10868-10869-10870-10871-10872-10873-10874-10875-10876-10877-10878-10879-10880-10881-10882-10883-10884-10885-10886-10887-10888-10889-10890-10891-10892-10893-10894-10895-10896-10897-10898-10899-10900-10901-10902-10903-10904-10905-10906-10907-10908-10909-10910-10911-10912-10913-10914-10915-10916-10917-10918-10919-10920-10921-10922-10923-10924-10925-10926-10927-10928-10929-10930-10931-10932-10933-10934-10935-10936-10937-10938-10939-10940-10941-10942-10943-10944-10945-10946-10947-10948-10949-10950-10951-10952-10953-10954-10955-10956-10957-10958-10959-10960-10961-10962-10963-10964-10965-10966-10967-10968-10969-10970-10971-10972-10973-10974-10975-10976-10977-10978-10979-10980-10981-10982-10983-10984-10985-10986-10987-10988-10989-10990-10991-10992-10993-10994-10995-10996-10997-10998-10999-11000

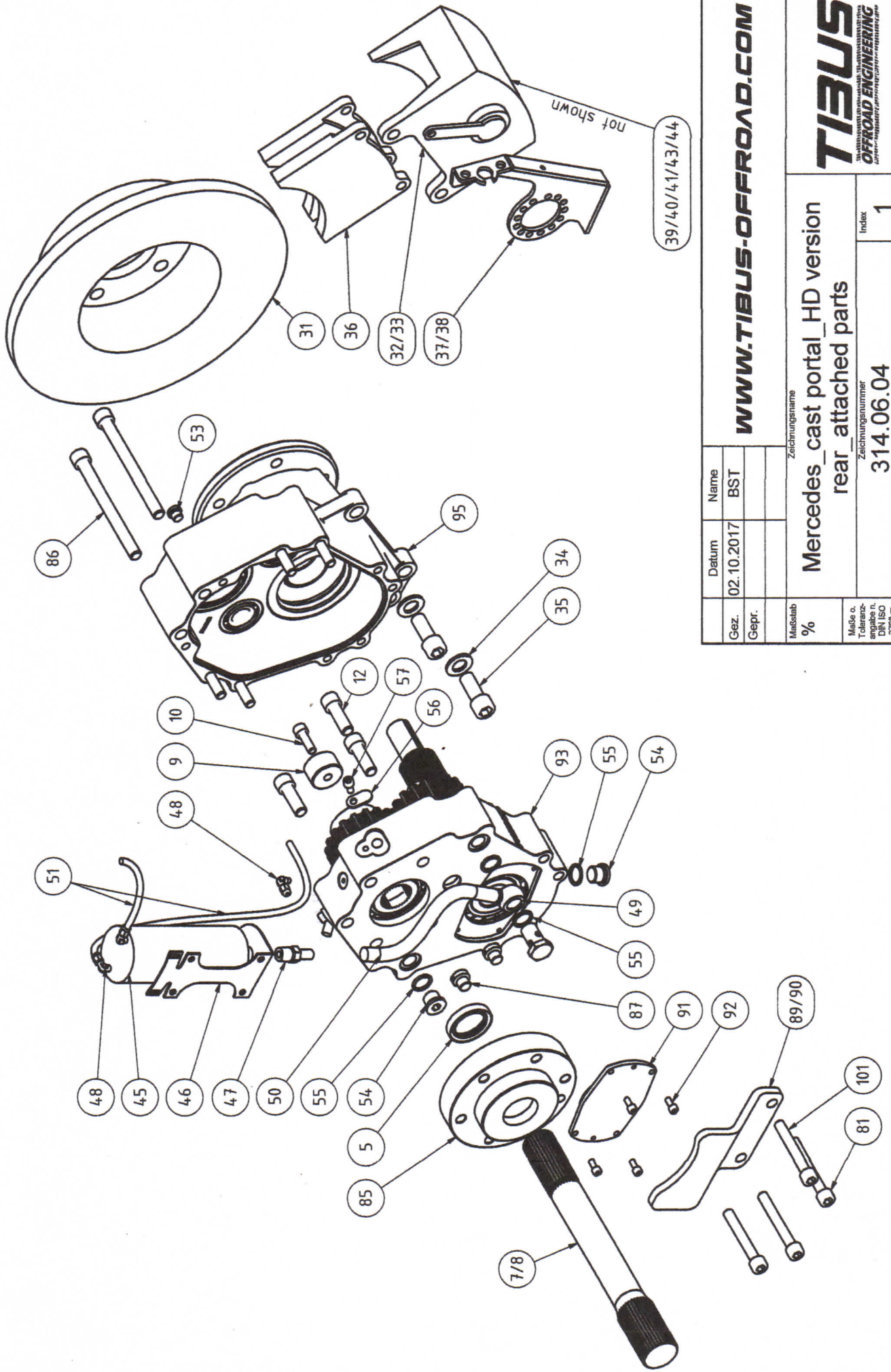
Mercedes\_cast portal\_HD version  
 rear\_pre mounted

Zeichnungsname  
 Zeichnungsnummer  
 314.06.03  
 Index  
 1

Gez.	Datum	Name
	02.10.2017	BST
Gepr.		

Maßstab  
 %  
 Maßstab o. Toleranzangabe nach DIN ISO 2768-m

DAS URHEBERRECHT AN DIESER ZEICHNUNG VERBLEIBT UNS. DIE ZEICHNUNG DARF OHNE UNSERE VORHERIGE GENEHMIGUNG WEDER KOPIERT, NOCH VERVIELFÄLTIGT, NOCH DRITTEN PERSONEN INSBESONDERE KONKURRENZFIRMEN ZUGÄNGLICH GEMACHT WERDEN.



**WWW.TIBUS-OFFROAD.COM**

Gez.	02.10.2017	Datum	Name	BST
Gepr.				

Zeichnungsname		Index	
Mercedes_cast portal_HD version rear_attached parts		1	
Zeichnungsnummer		314.06.04	
Maße o. Toleranzangabe n. DIN ISO 2768-m			
Maßstab %			

**TIBUS**  
TECHNISCHE ZEICHNUNG  
**OFFROAD ENGINEERING**  
OFFROAD ENGINEERING

DAS URHEBERRECHT AN DIESER ZEICHNUNG VERBLEIBT UNS. DIE ZEICHNUNG DARF OHNE UNSERE VORHERIGE GENEHMIGUNG WEDER KOPIERT, NOCH VERVIELFÄLTIGT, NOCH DRITTEN PERSONEN INSBESONDERE KONKURRENZFIRMEN ZUGÄNGLICH GEMACHT WERDEN.

# Packing list

Pos	Bezeichnung	Norm/drawing nr.	cast portals				number
			FR	FL	RR	RL	
	Befestigung Portal		see drawing 314.06.02				
1	Lenkgehäuse		1	1			2
2	Stopfen M24x1,5		1	1			2
3	Simmerring Ø62/Ø80/10	DIN 3760	2	2			4
85	Adapterflansch hinten				1	1	2
5	Simmerring Ø32/Ø47/10	DIN 3760			1	1	2
6	Homokinet		1	1	X		2
7	Steckachse rechts				1		1
8	Steckachse links					1	1
9	Befestigungsscheibe		1	1	1	1	4
10	Schraube M8 x 25	DIN EN ISO 4762	1	1	1	1	4
86	Schraube M12x1,5x130	DIN EN ISO 21269	2	2	2	2	8
12	Schraube M12xx1,5x35	DIN EN ISO 21269	1	1	3	3	8
13	Schraube M12x1,5x30	DIN EN ISO 21269	2	2			4
87	Führungsstift	314.01.06	2	2	2	2	8
88	Winkel (Achsschenkelbolzen)		1	1	X		2
15	Verlängerung Achsschenkelbolzen		1	1			2
16	Einstellscheibe dünn		2	2			4
17	Einstellscheibe dick		2	2			4
18	Einstellblech dünn		2	2			4
19	Einstellblech dick		2	2			4
20	Schraube M14x65 <i>14 x 1,5 x 55</i>		4	4			8
21	Scheibe M16		3	3			6
22	Mutter M16		1	1			2
23	Gelenkauge		1	1	X		2
24	Strebe		2	2	X		4
25	Anschweißstück Achse		1	1	X		2

26	Befestigungsblech				1	✓	1	✓											2
27	Schraube M10 Rippen				2	✓	2	✓											4
28	Mutter M10 Rippen				2	✓	2	✓											4
89	Abstützung zum Achsrohr rechts					✓					1								1
90	Abstützung zum Achsrohr links					✓												1	1
	Bremse								see drawing 314.06.02									see drawing 314.06.04	
31	Bremsscheibe hinten					✓					1	✓					1	✓	2
32	Bremssattel rechts										1	✓					1	✓	1
33	Bremssattel links																1	✓	1
34	U-Scheibe dünn										2	✓					2	✓	4
35	Schraube M14x1,5x35										2	✓					2	✓	4
36	Satz Bremsbeläge hinten										1	✓					1	✓	2
37	Halter Handbremsseil rechts										1	✓					1	✓	1
38	Halter Handbremsseil links																1	✓	1
39	Bremsschlauch										1	✓					1	✓	2
40	Bremslleitungsverbinder M10x1				1		1										1	✓	4
41	Bremslleitung 300mm										1	✓					1	✓	2
42	Bremslleitung 500mm				1		1										1	✓	2
43	Hohlschraube M10x1										1	✓					1	✓	2
44	Dichtung Kupfer Ø10										2	✓					2	✓	4
	Entlüftungsbehälter								see drawing 314.06.02									see drawing 314.06.04	
45	Entlüftungsbehälter				1	✓	1	✓									1	✓	4
46	Halter für Entlüftungsbehälter				1	✓	1	✓									1	✓	4
47	1/4" NPT Schlauchanschluß				1		1										1		4
48	Winkelverschraubung M5				3	✓	3	✓									3	✓	12
49	Winkelverschraubung M16x1,5				1		1										1		4
50	Schlauch Ø4/Ø6, 4m lang				0,25		0,25										0,25		1
51	Gummischlauch Entlüftung, 4m lang				0,25		0,25										0,25		1
	Stopfen + Abdeckungen								see drawing 314.06.02									see drawing 314.06.04	
53	Verschlussstopfen M10x1				1		1										1		4
54	Verschlussstopfen M16x1,5				2		2										2		8
55	Dichtung Kupfer Ø16				4		4										4		16

56	Abdeckung (ABS)		1		1				1			1			4	
57	Schraube M6x12	DIN EN ISO 4762	1		1				1			1			4	
91	Abdeckung (ohne CTIS)	314.01.03	1		1				1			1			4	
92	Schraube M5x12	DIN EN ISO 4762	4		4				4			4			16	
	Portal vormontiert															
			see drawing 314.06.01			see drawing 314.06.03										
93	Gehäuse_Innenteil	314.01.01	1		1				1			1			4	
94	Gehäuse_Aussenteil	314.02.01	1		1										2	
95	Gehäuse_Aussenteil	314.02.02													2	
96	Rollenlager Ø20; NJ2204	DIN 5412	4	✗	4	✗			4	✗		4	✗		16	
64	Rollenlager Ø50; NJ210	DIN 5412	1		1				1			1			4	
65	Rollenlager Ø50; NJ1010	DIN 5412	2		2				2			2			8	
66	Radlager		1		1				1			1			4	
67	Radflansch		1		1				1			1			4	
68	Mutter M24x1,5		1		1				1			1			4	
69	Sicherungsring Ø108x4	DIN 472	1		1				1			1			4	
70	Simmerring Ø80/Ø108/10	DIN 3760	1		1				1			1			4	
97	Simmerring Ø75/Ø100/10	DIN 3760	1	✗	1	✗			1		✗	1			4	
98	Zahnrad oben	314.05.01	1		1				1			1			4	
73	ABS-Ring		1		1				1			1			4	
99	Zahnrad unten	314.05.02	1		1				1			1			4	
100	mittleres Zahnrad	314.05.03	2		2				2			2			8	
80	Schraube M10x90	DIN EN ISO 4762	4		4				4			4			16	
81	Schraube M10x75	DIN EN ISO 4762	2		2				2			2			8	
101	Schraube M10x70	DIN EN ISO 4762	2		2				2			2			8	
83	ABS-Sensor		1		1				1			1			4	
84	Schraube M6x12	DIN EN ISO 4762	1		1				1			1			4	