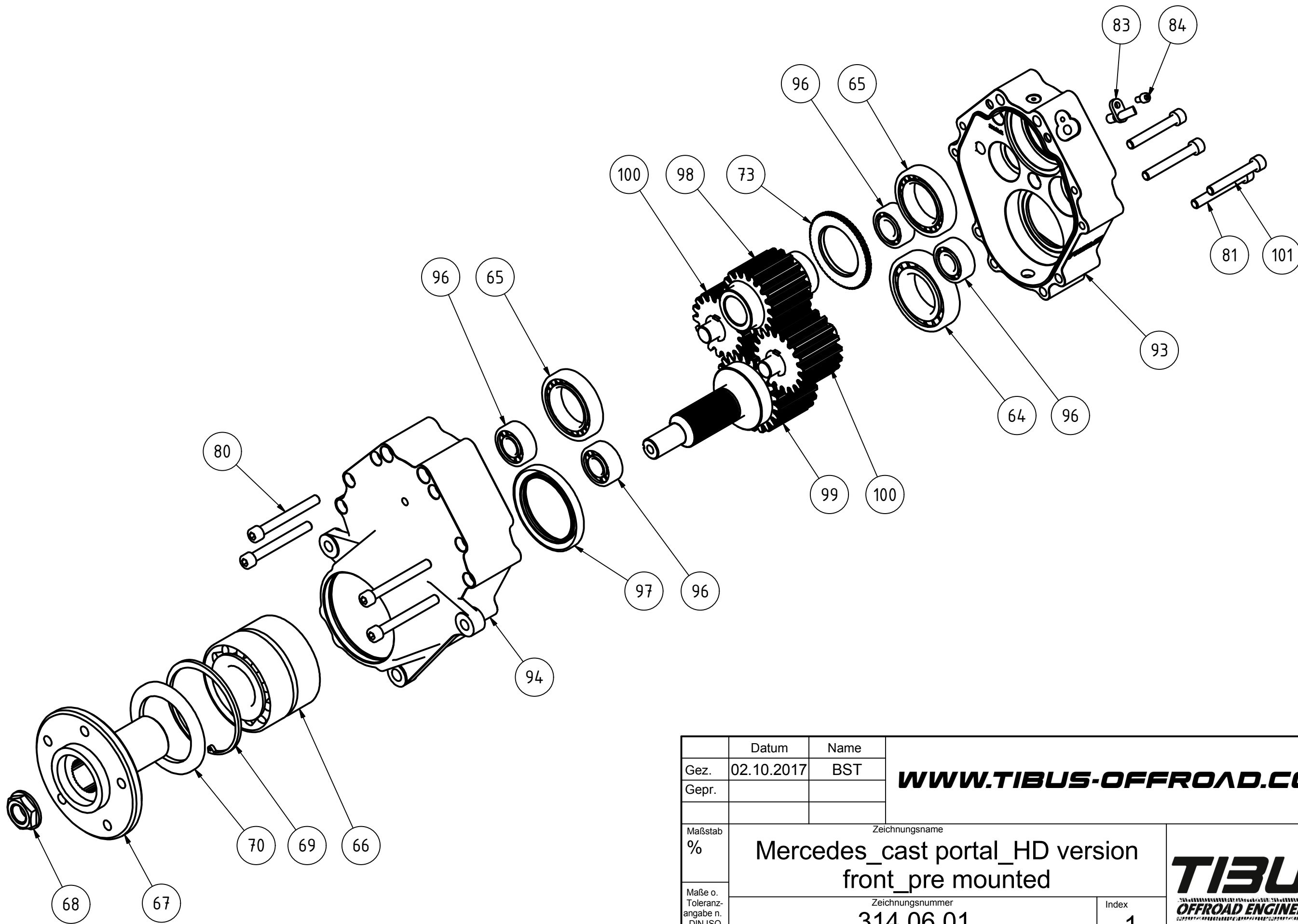


TIBUS Bolt-on-Portal HD-Version inkl. Anbauteilen und Teileleiste

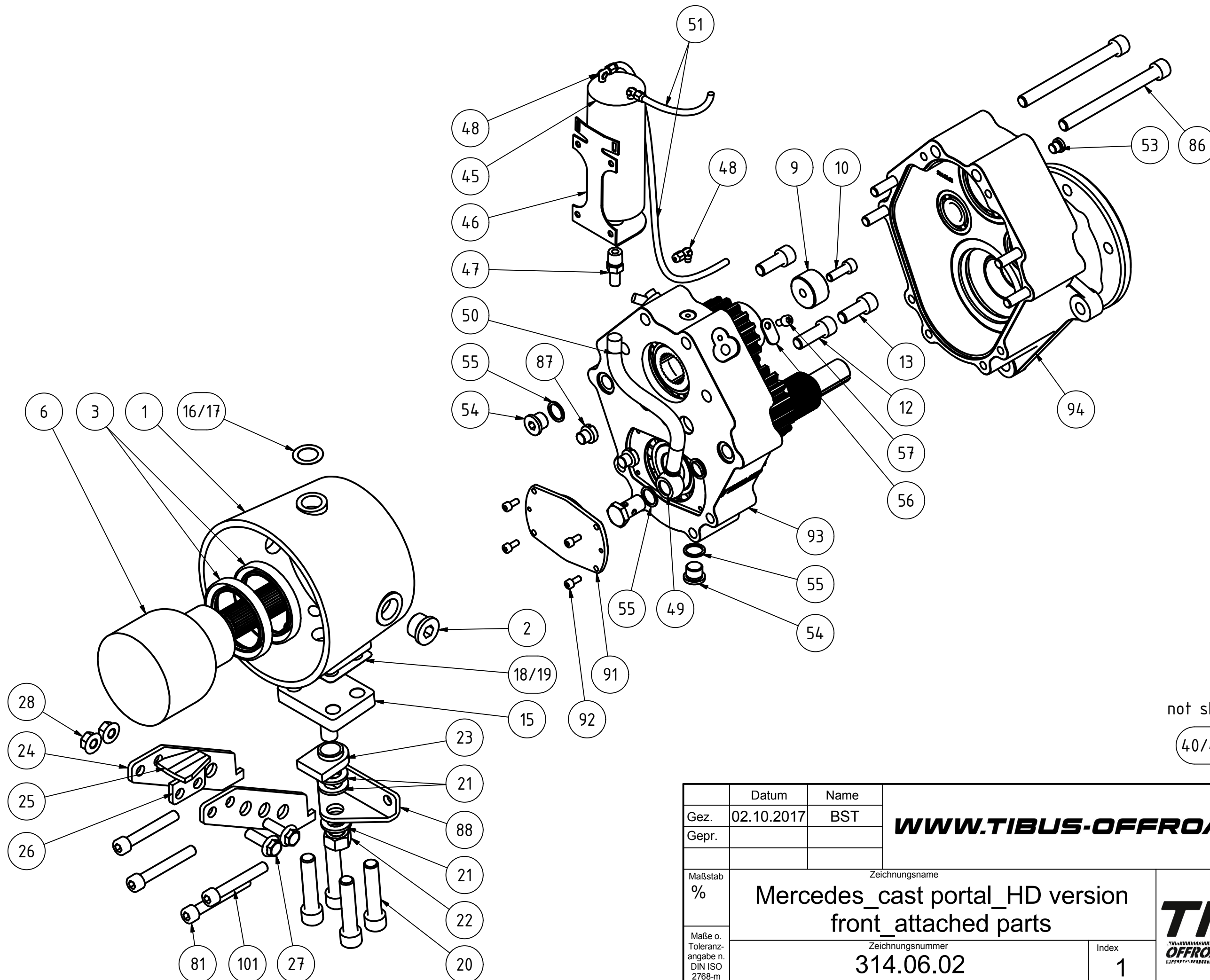
Mercedes Benz G

TIBUS Offroad Ltd. & Co. KG | Roffhausener Landstrasse 25 | 26419 Schortens | Germany
Tel.: +49 (0) 4421 70 69 1 | Fax: +49 (0) 4421 70 19 10 | info@tibus-offroad.com
www.tibus-offroad.com




	Datum	Name	WWW.TIBUS-OFFROAD.COM
Gez.	02.10.2017	BST	
Gepr.			
Maßstab	Zeichnungsname		TIBUS <small>OFFROAD ENGINEERING</small>
%	Mercedes_cast portal_HD version front_pre mounted		
Maße o. Toleranz- angabe n. DIN ISO 2768-m	Zeichnungsnummer		Index
	314.06.01		1

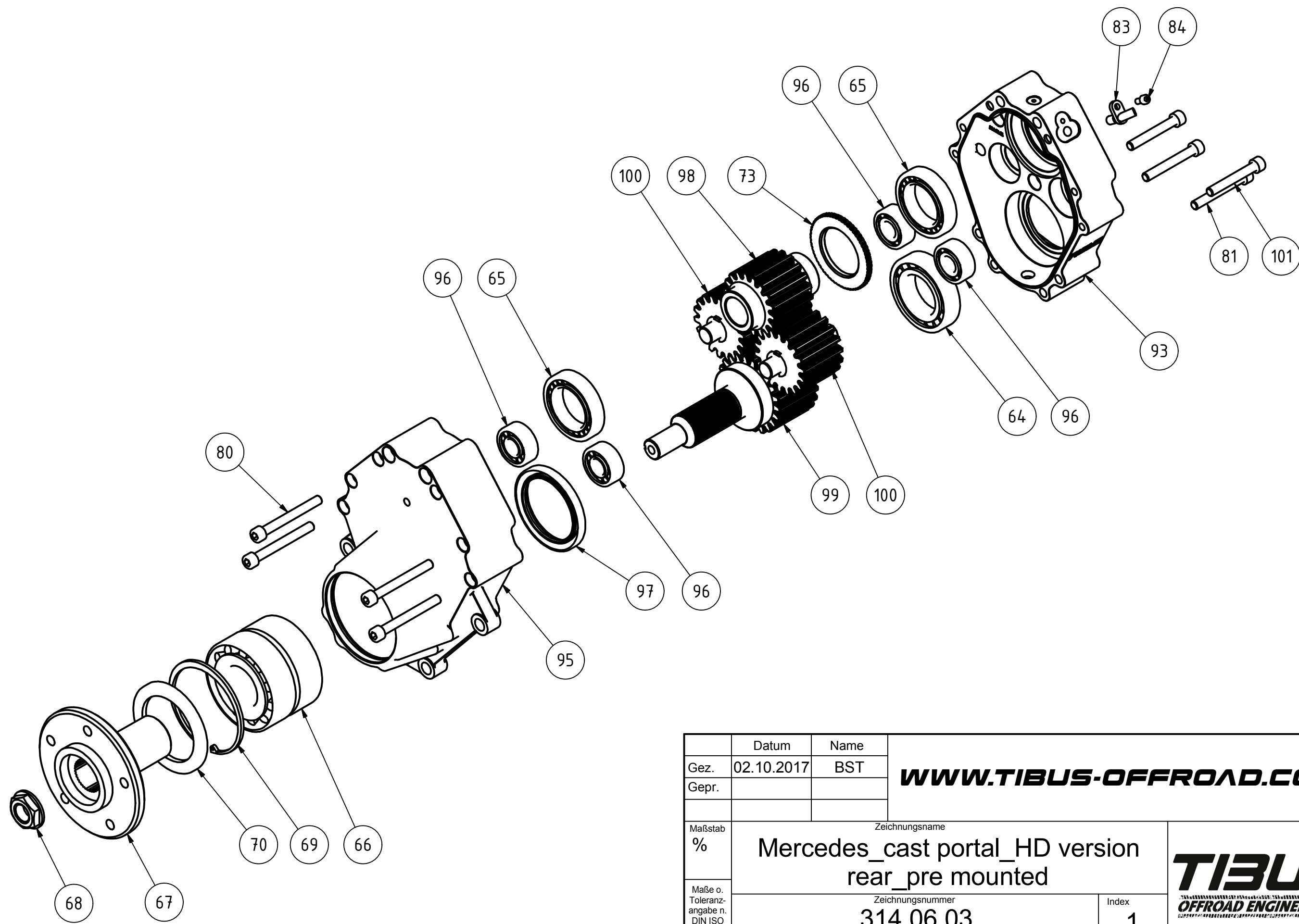
DAS URHEBERRECHT AN DIESER ZEICHNUNG VERBLEIBT UNS. DIE ZEICHNUNG DARF OHNE UNSERE VORHERIGE GENEHMIGUNG WEDER KOPIERT, NOCH VERVIELFAELTIGT, NOCH DRITTEN PERSONEN INSBESONDERE KONKURRENZFIRMEN ZUGAENGIG GEMACHT WERDEN.



not shown
 (40/42)

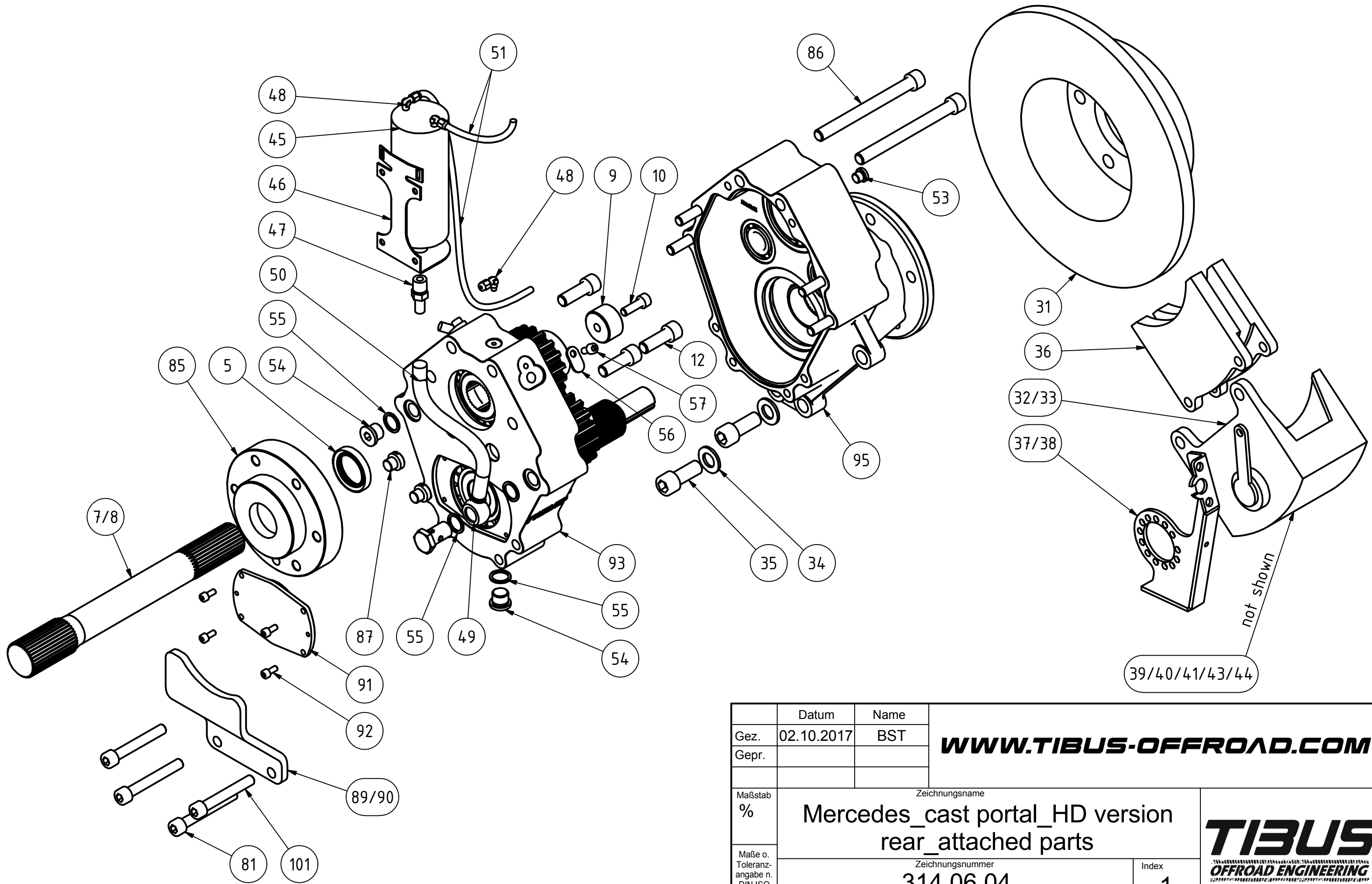
	Datum	Name	WWW.TIBUS-OFFROAD.COM
Gez.	02.10.2017	BST	
Gepr.			
Maßstab %	Zeichnungsname		
	Mercedes_cast portal_HD version front_attached parts		
Maße o. Toleranz- angabe n. DIN ISO 2768-m	Zeichnungsnummer		Index
	314.06.02		1


DAS URHEBERRECHT AN DIESER ZEICHNUNG VERBLEIBT UNS. DIE ZEICHNUNG DARF OHNE UNSERE VORHERIGE GENEHMIGUNG WEDER KOPIERT, NOCH VERVIELFAELTIGT, NOCH DRITTEN PERSONEN INSBESONDERE KONKURRENZFIRMEN ZUGAENGIG GEMACHT WERDEN.



	Datum	Name	WWW.TIBUS-OFFROAD.COM
Gez.	02.10.2017	BST	
Gepr.			
Maßstab	Zeichnungsname		TIBUS <small>OFFROAD ENGINEERING</small>
%	Mercedes_cast portal_HD version rear_pre mounted		
Maße o. Toleranz- angabe n. DIN ISO 2768-m	Zeichnungsnummer		Index
	314.06.03		1

DAS URHEBERRECHT AN DIESER ZEICHNUNG VERBLEIBT UNS. DIE ZEICHNUNG DARF OHNE UNSERE VORHERIGE GENEHMIGUNG WEDER KOPIERT, NOCH VERVIELFAELTIGT, NOCH DRITTEN PERSONEN INSBESONDERE KONKURRENZFIRMEN ZUGAENGIG GEMACHT WERDEN.



	Datum	Name	WWW.TIBUS-OFFROAD.COM
Gez.	02.10.2017	BST	
Gepr.			
Maßstab %	Zeichnungsname Mercedes_cast portal_HD version rear_attached parts		
Maße o. Toleranz- angabe n. DIN ISO 2768-m	Zeichnungsnummer 314.06.04		

DAS URHEBERRECHT AN DIESER ZEICHNUNG VERBLEIBT UNS. DIE ZEICHNUNG DARF OHNE UNSERE VORHERIGE GENEHMIGUNG WEDER KOPIERT, NOCH VERVIELFÄLTIGT, NOCH DRITTEN PERSONEN INSBESONDERE KONKURRENZFIRMEN ZUGÄNGIG GEMACHT WERDEN.

Packing list

Pos	Bezeichnung	Norm/drawing nr.	cast portals								number
			HD version total qty. / Mercedes breit								
			FR	FL	RR	RL	FR	FL	RR	RL	
	Befestigung Portal		see drawing 314.06.02				see drawing 314.06.04				
1	Lenkgehäuse		1		1						2
2	Stopfen M24x1,5		1		1						2
3	Simmerring Ø62/Ø80/10	DIN 3760	2		2						4
85	Adapterflansch hinten						1		1		2
5	Simmerring Ø32/Ø47/10	DIN 3760					1		1		2
6	Homokinet		1		1						2
7	Steckachse rechts						1				1
8	Steckachse links								1		1
9	Befestigungsscheibe		1		1		1		1		4
10	Schraube M8 x 25	DIN EN ISO 4762	1		1		1		1		4
86	Schraube M12x1,5x130	DIN EN ISO 21269	2		2		2		2		8
12	Schraube M12x1,5x35	DIN EN ISO 21269	1		1		3		3		8
13	Schraube M12x1,5x30	DIN EN ISO 21269	2		2						4
87	Führungsstift	314.01.06	2		2		2		2		8
88	Winkel (Achsschenkelbolzen)		1		1						2
15	Verlängerung Achsschenkelbolzen		1		1						2
16	Einstellscheibe dünn		2		2						4
17	Einstellscheibe dick		2		2						4
18	Einstellblech dünn		2		2						4
19	Einstellblech dick		2		2						4
20	Schraube M14x65		4		4						8
21	Scheibe M16		3		3						6
22	Mutter M16		1		1						2
23	Gelenkauge		1		1						2
24	Strebe		2		2						4
25	Anschweißstück Achse		1		1						2

26	Befestigungsblech		1		1					2
27	Schraube M10 Rippen		2		2					4
28	Mutter M10 Rippen		2		2					4
89	Abstützung zum Achsrohr rechts					1				1
90	Abstützung zum Achsrohr links							1		1
	Bremse		see drawing 314.06.02			see drawing 314.06.04				
31	Bremsscheibe hinten					1		1		2
32	Bremssattel rechts					1				1
33	Bremssattel links							1		1
34	U-Scheibe dünn					2		2		4
35	Schraube M14x1,5x35					2		2		4
36	Satz Bremsbeläge hinten					1		1		2
37	Halter Handbremsseil rechts					1				1
38	Halter Handbremsseil links							1		1
39	Bremsschlauch					1		1		2
40	Brem sleitungsverbinder M10x1		1		1	1		1		4
41	Brem sleitung 300mm					1		1		2
42	Brem sleitung 500mm		1		1					2
43	Hohlschraube M10x1					1		1		2
44	Dichtung Kupfer Ø10					2		2		4
	Entlüftungsbehälter		see drawing 314.06.02			see drawing 314.06.04				
45	Entlüftungsbehälter		1		1	1		1		4
46	Halter für Entlüftungsbehälter		1		1	1		1		4
47	1/4" NPT Schlauchanschluß		1		1	1		1		4
48	Winkelverschraubung M5		3		3	3		3		12
49	Winkelverschraubung M16x1,5		1		1	1		1		4
50	Schlauch Ø4/Ø6, 4m lang		0,25		0,25	0,25		0,25		1
51	Gummischlauch Entlüftung, 4m lang		0,25		0,25	0,25		0,25		1
	Stopfen + Abdeckungen		see drawing 314.06.02			see drawing 314.06.04				
53	Verschlußstopfen M10x1	DIN 908	1		1	1		1		4
54	Verschlußstopfen M16x1,5	DIN 908	2		2	2		2		8
55	Dichtung Kupfer Ø16		4		4	4		4		16

56	Abdeckung (ABS)		1		1		1		1		4
57	Schraube M6x12	DIN EN ISO 4762	1		1		1		1		4
91	Abdeckung (ohne CTIS)	314.01.03	1		1		1		1		4
92	Schraube M5x12	DIN EN ISO 4762	4		4		4		4		16
	Portal vormontiert		see drawing 314.06.01				see drawing 314.06.03				
93	Gehäuse_Innenteil	314.01.01	1		1		1		1		4
94	Gehäuse_Aussenteil	314.02.01	1		1						2
95	Gehäuse_Aussenteil	314.02.02					1		1		2
96	Rollenlager Ø20; NJ2204	DIN 5412	4		4		4		4		16
64	Rollenlager Ø50; NJ210	DIN 5412	1		1		1		1		4
65	Rollenlager Ø50; NJ1010	DIN 5412	2		2		2		2		8
66	Radlager		1		1		1		1		4
67	Radflansch		1		1		1		1		4
68	Mutter M24x1,5		1		1		1		1		4
69	Sicherungsring Ø108x4	DIN 472	1		1		1		1		4
70	Simmerring Ø80/Ø108/10	DIN 3760	1		1		1		1		4
97	Simmerring Ø75/Ø100/10	DIN 3760	1		1		1		1		4
98	Zahnrad oben	314.05.01	1		1		1		1		4
73	ABS-Ring		1		1		1		1		4
99	Zahnrad unten	314.05.02	1		1		1		1		4
100	mittleres Zahnrad	314.05.03	2		2		2		2		8
80	Schraube M10x90	DIN EN ISO 4762	4		4		4		4		16
81	Schraube M10x75	DIN EN ISO 4762	2		2		2		2		8
101	Schraube M10x70	DIN EN ISO 4762	2		2		2		2		8
83	ABS-Sensor		1		1		1		1		4
84	Schraube M6x12	DIN EN ISO 4762	1		1		1		1		4