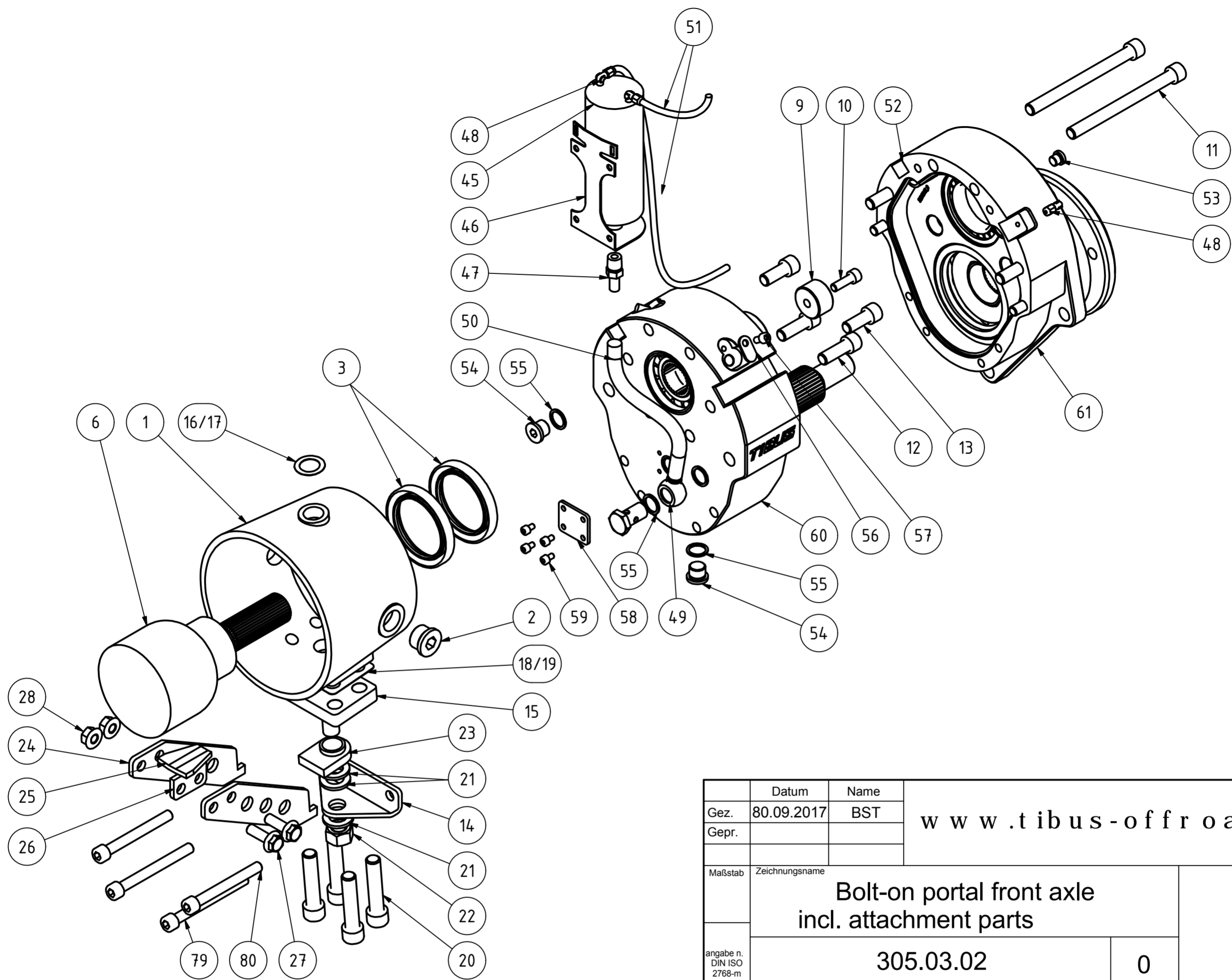


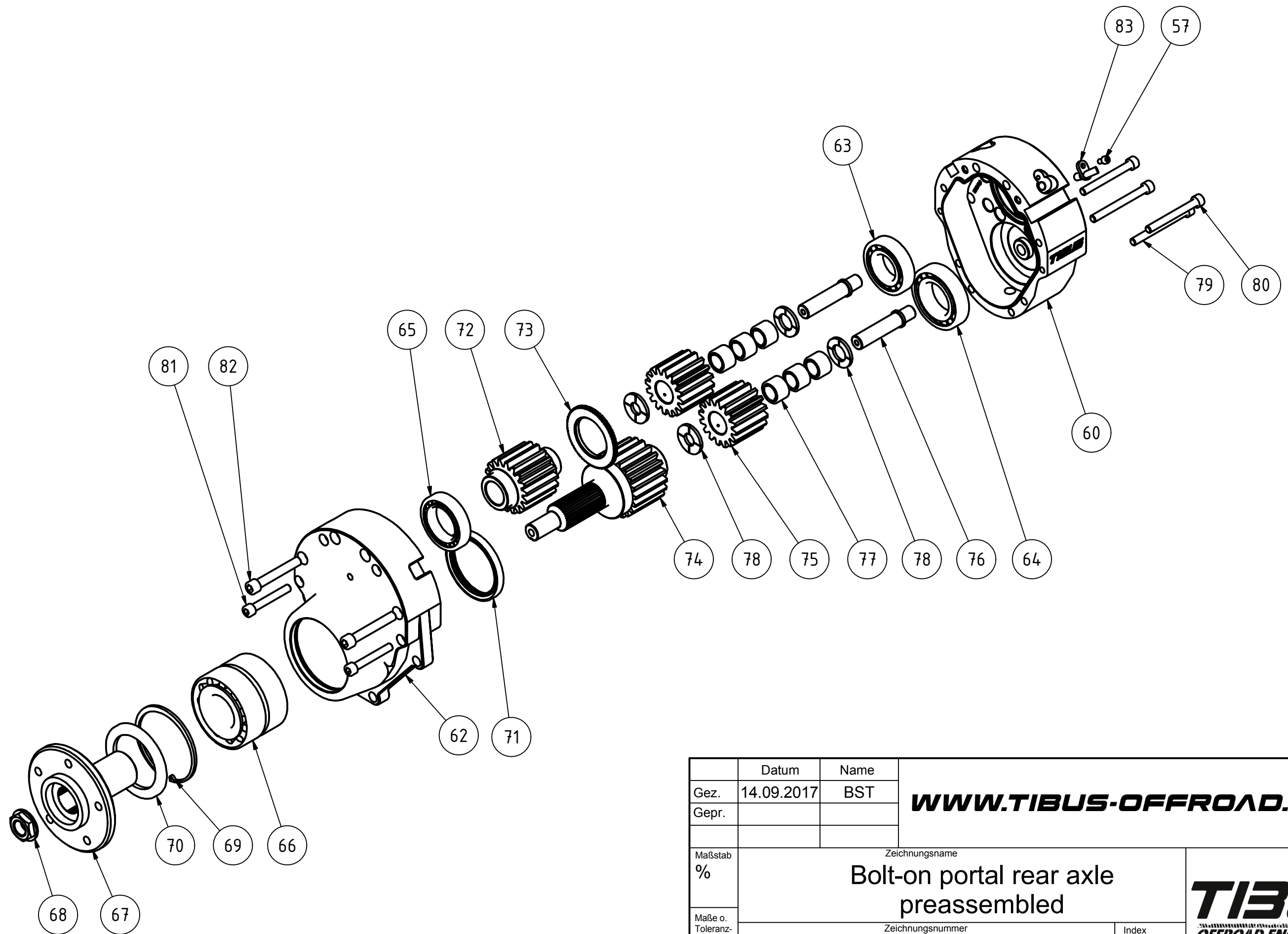
## PARTS LIST

### TIBUS Bolt-on Portal Mercedes Benz G-wagon Front and rear axle

TIBUS Offroad Ltd. & Co. KG | Roffhausener Landstrasse 25 | 26419 Schortens | Germany  
Tel.: +49 (0) 4421 70 69 1 | Fax: +49 (0) 4421 70 19 10 | info@tibus-offroad.com  
[www.tibus-offroad.com](http://www.tibus-offroad.com)

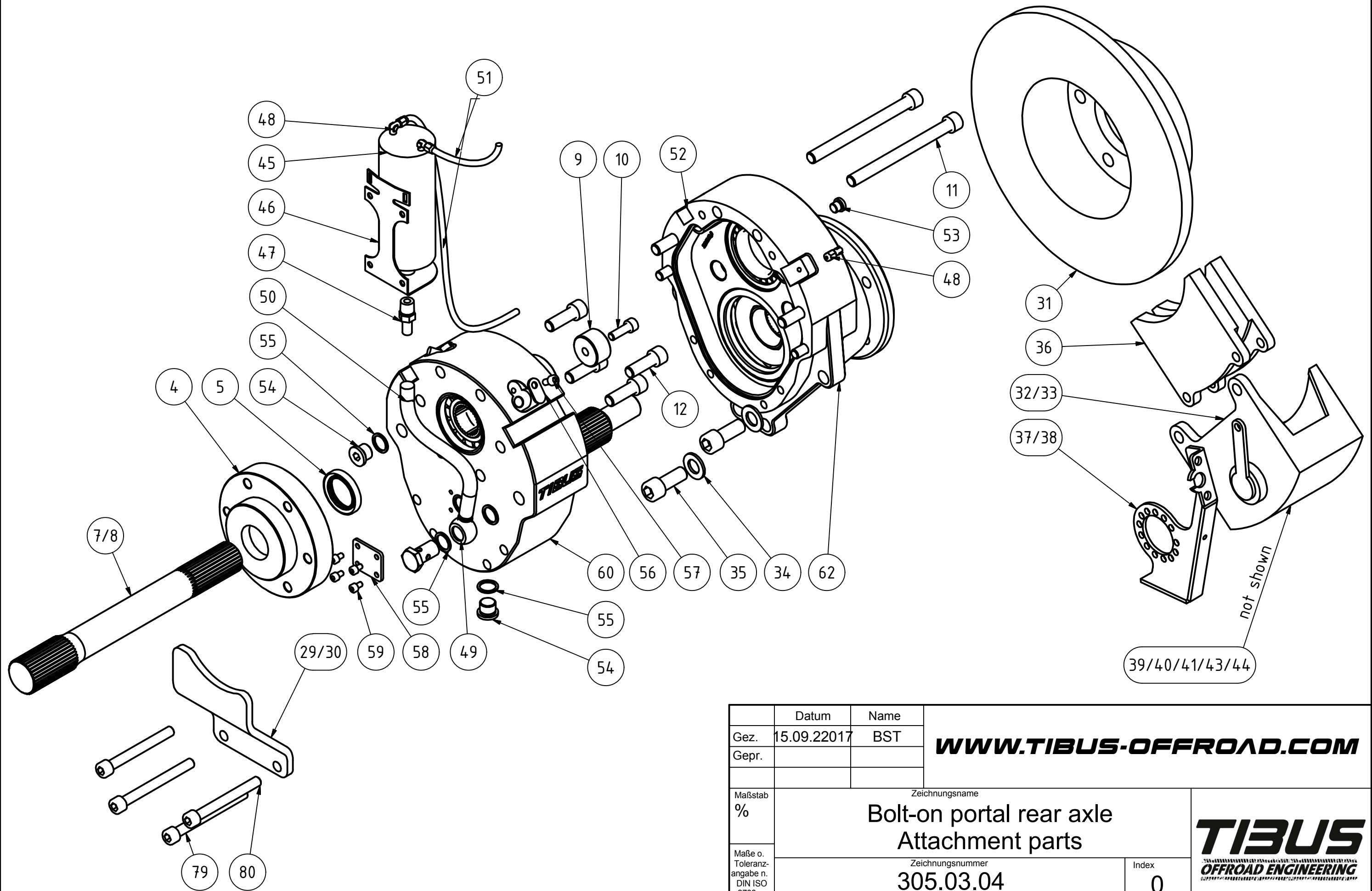


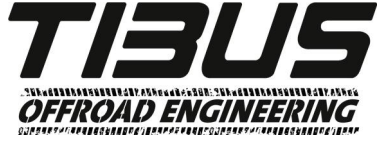
	Datum	Name	www.tibus-offroad.com	
Gez.	80.09.2017	BST		
Gepr.				
Maßstab	Zeichnungsname		Bolt-on portal front axle incl. attachment parts	
angabe n. DIN ISO 2768-m	305.03.02			
DAS URHEBERRECHT AN DIESER ZEICHNUNG VERBLEIBT UNS. DIE ZEICHNUNG DARF OHNE UNSERE VORHERIGE GENEHMIGUNG WEDER KOPIERT, NOCH VERVIELFÄLTIGT, NOCH DRITTEN PERSONEN INSBESONDERE KONKURRENZFIRMEN ZUGÄNGIG GEMACHT WERDEN.				



	Datum	Name	<b>WWW.TIBUS-OFFROAD.COM</b>
Gez.	14.09.2017	BST	
Gepr.			
Maßstab %	Zeichnungsname <b>Bolt-on portal rear axle preassembled</b>		<b>TIBUS</b> <small>OFFROAD ENGINEERING</small>
Maße o. Toleranz- angabe n. DIN ISO 2768-m	Zeichnungsnummer <b>305.03.03</b>		

DAS URHEBERRECHT AN DIESER ZEICHNUNG VERBLEIBT UNS. DIE ZEICHNUNG DARF OHNE UNSERE VORHERIGE GENEHMIGUNG WEDER KOPIERT, NOCH VERVIELFÄLTIGT, NOCH DRITTEN PERSONEN INSBESONDERE KONKURRENZFIRMEN ZUGÄNGIG GEMACHT WERDEN.



	Datum	Name	<b>WWW.TIBUS-OFFROAD.COM</b>
Gez.	15.09.22017	BST	
Gepr.			
Maßstab %	Zeichnungsname		
	Bolt-on portal rear axle Attachment parts		
Maße o. Toleranz- angabe n. DIN ISO 2768-m	Zeichnungsnummer		Index
	305.03.04		0

DAS URHEBERRECHT AN DIESER ZEICHNUNG VERBLEIBT UNS. DIE ZEICHNUNG DARF OHNE UNSERE VORHERIGE GENEHMIGUNG WEDER KOPIERT, NOCH VERVIELFAELTIGT, NOCH DRITTEN PERSONEN INSBESONDERE KONKURRENZFIRMEN ZUGAENGIG GEMACHT WERDEN.

## Packing list

Pos	Description	Norm/drawing nr.	machined aluminium portals								number
			HD version total qty.								
			FR	FL	RR	RL					
	Mounting portal										
1	Steering housing		1	1						2	
2	Plug M24x1,5		1	1						2	
3	Oil seal $\varnothing 62/\varnothing 80/10$	DIN 3760	2	2						4	
4	Adapter flange rear				1	1				2	
5	Oil seal $\varnothing 32/\varnothing 47/10$	DIN 3760			1	1				2	
6	CV joint		1	1						2	
7	Axle shaft right				1					1	
8	Axle shaft left					1				1	
9	Fastening bushing		1	1	1	1				4	
10	Bolt M8 x 25	DIN EN ISO 4762	1	1	1	1				4	
11	Bolt M12x1,5x140	DIN EN ISO 21269	2	2	2	2				8	
12	Bolt M12x1,5x35	DIN EN ISO 21269	2	2	4	4				12	
13	Bolt M12x1,5x30	DIN EN ISO 21269	2	2						4	
14	Bracket		1	1						2	
15	Bearing pin		1	1						2	
16	Adjusting shim		2	2						4	
17	Adjusting shim		2	2						4	
18	Adjusting shim		2	2						4	
19	Adjusting shim		2	2						4	
20	Bolt M14x65		4	4						8	
21	Washer M16		3	3						6	
22	Nut M16		1	1						2	
23	Bearing		1	1						2	
24	Bracket		2	2						4	
25	Bracket		1	1						2	
26	Bracket		1	1						2	

27	Bolt M10		2		2					4
28	Nut M10		2		2					4
29	Bracket right					1				1
30	Bracket left							1		1
	Brake									
31	Brake disc					1		1		2
32	Brake caliper right					1				1
33	Brake caliper left							1		1
34	Adjusting shim					4		4		8
35	Bolt M14x1,5x35					4		4		8
36	Brake pads rear					1		1		2
37	Bracket parking brake cable right					1				1
38	Bracket parking brake cable left							1		1
39	Brake hose					1		1		2
40	Brake line connector M10x1		1		1	1		1		4
41	Brake line 300mm					1		1		2
42	Brake line 500mm		1		1					2
43	Banjo bolt M10x1					1		1		2
44	Copper gasket Ø10					2		2		4
	Vent canister									
45	Vent canister		1		1	1		1		4
46	Bracket for vent canister		1		1	1		1		4
47	1/4" NPT connector		1		1	1		1		4
48	Nippel M5		3		3	3		3		12
49	Connector M16x1,5		1		1	1		1		4
50	Hose Ø4/Ø6, 4m lang		0,25		0,25	0,25		0,25		1
51	Rubber hose, 4m lang		0,25		0,25	0,25		0,25		1
	Plugs and covers									
52	Plug M5		1		1	1		1		4
53	Plug M10x1	DIN 908	1		1	1		1		4
54	Plug M16x1,5	DIN 908	2		2	2		2		8
55	Copper gasket Ø16		4		4	4		4		16

56	Cover (ABS)		1		1		1		1		4
57	Bolt M6x12	DIN EN ISO 4762	2		2		2		2		8
58	Cover plate (non ABS version)		1		1		1		1		4
59	Bolt M5x8	DIN EN ISO 4762	4		4		4		4		16
	Portals pre mounted										
60	Inner housing	305.00.01	1		1		1		1		4
61	Outer housing	305.00.02	1		1						2
62	Outer housing	305.00.03					1		1		2
63	Bearing Ø40; NJ208	DIN 5412	1		1		1		1		4
64	Bearing Ø50; NJ210	DIN 5412	1		1		1		1		4
65	Bearing Ø50; NJ1010	DIN 5412	1		1		1		1		4
66	Wheel bearing 201050		1		1		1		1		4
67	Wheel flange		1		1		1		1		4
68	Nut M24x1,5		1		1		1		1		4
69	Snap ring Ø108x4	DIN 472	1		1		1		1		4
70	Oil seal Ø80/Ø108/10	DIN 3760	1		1		1		1		4
71	Oil seal Ø80/Ø100/10	DIN 3760	1		1		1		1		4
72	Upper portal gear	305.00.04	1		1		1		1		4
73	ABS tone ring		1		1		1		1		4
74	Lower portal gear	305.00.05	1		1		1		1		4
75	Side portal gear	305.00.06	2		2		2		2		8
76	Bolt for side gear		2		2		2		2		8
77	Needle bearing NKI 2020		6		6		6		6		24
78	Trust washer copper (2 different inner holes)		4		4		4		4		16
79	Bolt M10x100	DIN EN ISO 4762	2		2		2		2		8
80	Bolt M10x90	DIN EN ISO 4762	2		2		2		2		8
81	Bolt M10x75	DIN EN ISO 4762	2		2		2		2		8
82	Bolt M12x75	DIN EN ISO 4762	2		2		2		2		8
83	ABS sensor (different version available)		1		1		1		1		4